

Прайс на колодезные жируловители из ПНД

| Стоимость, рублей | | 89 540,00 | 98 870,00 | 120 744,00 | 128 650,00 | 143 450,00 | 154 530,00 |
|----------------------------------|----------------|-------------|-------------|-------------|-------------|-------------|-------------|
| Модель | | АМкж-1 | АМкж-2 | АМкж-3 | АМкж-4 | АМкж-5 | АМкж-6 |
| Q (производительность) | л/с | 1 | 2 | 3 | 4 | 5 | 6-7 |
| D (диаметр) | мм | 1000 | 1000 | 1500 | 1500 | 2000 | 2000 |
| H | мм | 2600 | 3000 | 2600 | 3000 | 2600 | 3000 |
| Вх/вых | мм | 110 | 110 | 110 | 110 | 110 | 110 |
| A | мм | 720 | 1140 | 720 | 1140 | 720 | 1140 |
| B | мм | 650 | 1070 | 650 | 1070 | 650 | 1070 |
| Объем рабочей камеры | м ³ | 0,51 | 0,84 | 1,15 | 1,8 | 2,04 | 3,36 |

Размер ? /глубина заложения трубы/ -
уточняется заказчиком

Добавочные кольца

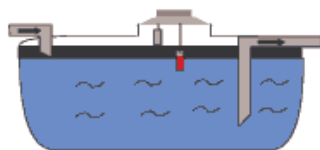
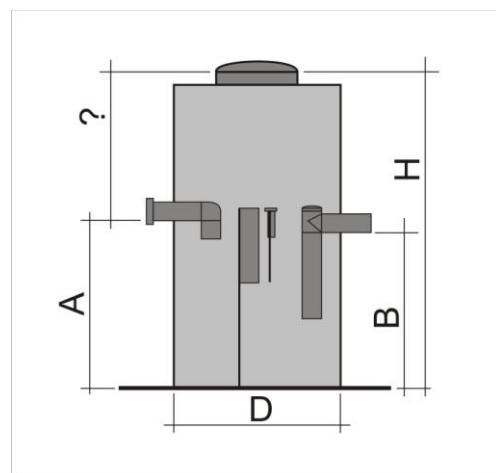
высота 1м : d (1000 мм) = 21 950,00 рублей

d (1500 мм) = 34 400,00 рублей

d (2000 мм) = 48 150,00 рублей

Диаметр крышки люка - 600мм

Дополнительно колодезный жируловитель может быть
укомплектован
сигнализатором уровня жира.



- Осуществляет контроль за накоплением жира в емкости отстойника и переполнения емкости жидкостью.

- Свободно устанавливаемые датчики размещаются в контролируемой емкости

- Предназначена для установки в жируловителях из полипропилена и жируловителях из стеклопластика

- Устройство сигнализации устанавливается в удобном для наблюдения месте

- Сигнализация звуковая, световая. Контакты реле для внешнего сообщения, управления

Стоимость сигнализатора уровня жира 21 840,00 рублей